

天宇星辰

工业操纵杆



北京天宇星辰电子有限公司

www.tyxc.cn

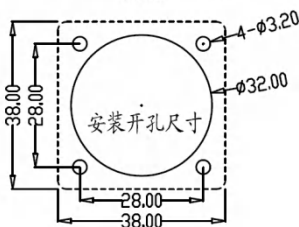
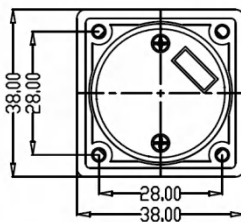
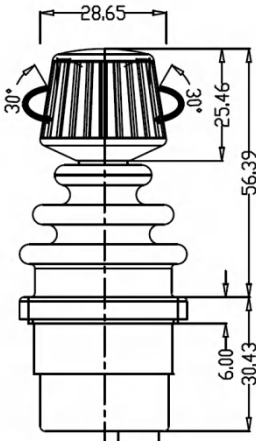
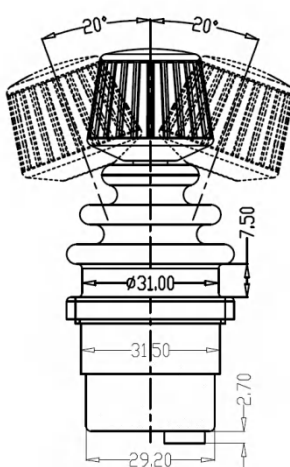
TYH30A系列3轴霍尔操纵杆

3轴1按钮

3轴无按钮



- 三轴、霍尔传感器，
- 按钮：1按钮（复位）
- 操作角度：XY轴 $\pm 20^\circ$ ；Z轴 $\pm 30^\circ$
- 供电：DC5V，12-24V（选择）
- 信号输出：模拟电压 0-5V，RS232，RS422，RS485，USB
- 寿命：500万次；按钮 100万次；
- 材料：航空铝合金及 ABS+PC 材料
- 重复回位精度：小于 0.8%。
- 操作温度： $-40^\circ\text{C} \sim +70^\circ\text{C}$
- 防护等级：面板以部分 IP65



TYH25系列2轴霍尔操纵杆

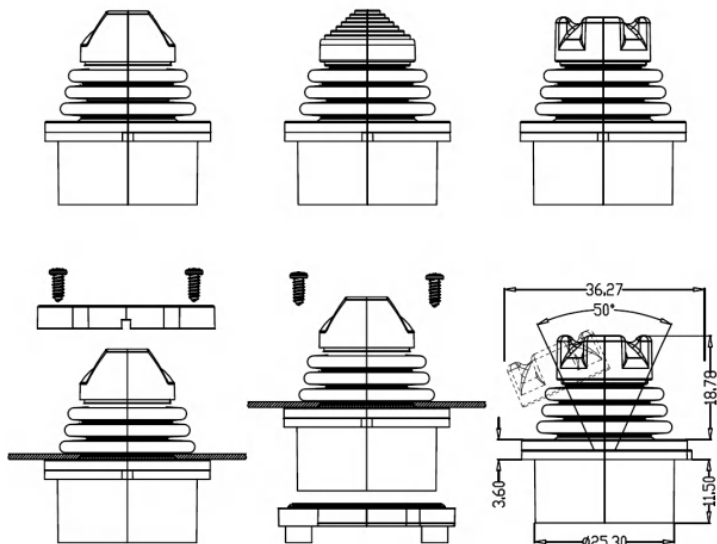


手感与国外同类产品一样



选配沉杯装饰圈

- 1轴或2轴、霍尔传感器，3种外形手柄
- 操作方式：**全方位**（360度范围）、**一字**（只能前后，不能左右）
- 回位方式：弹簧自动回位
- 操作角度：XY轴 $\pm 25^\circ$ 对角线 $\pm 31^\circ$
- 供电：DC5V，12-24V（选择）
- 信号输出：模拟电压 0-2.5-5V，USB2.0
- 寿命：1000万次；
- 材料：合成工程塑料手柄
- 重复回位精度：小于2%。
- 操作温度： $-40^\circ\text{C} \sim +70^\circ\text{C}$
- 贮藏温度： $-50^\circ\text{C} \sim +80^\circ\text{C}$
- 防护等级：面板以部分 IP67

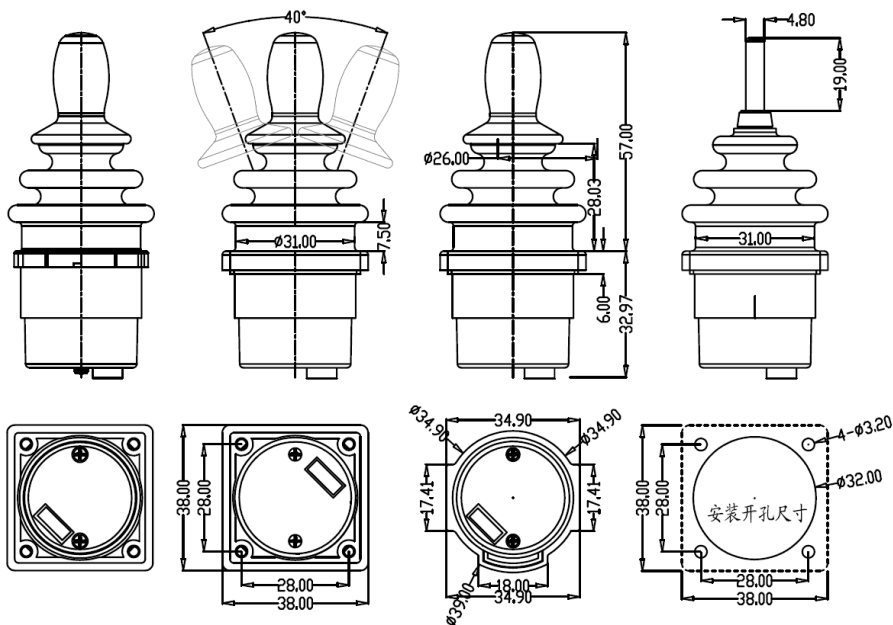


TYH30B系列2轴霍尔操纵杆



适用于电动轮椅, 机器设备

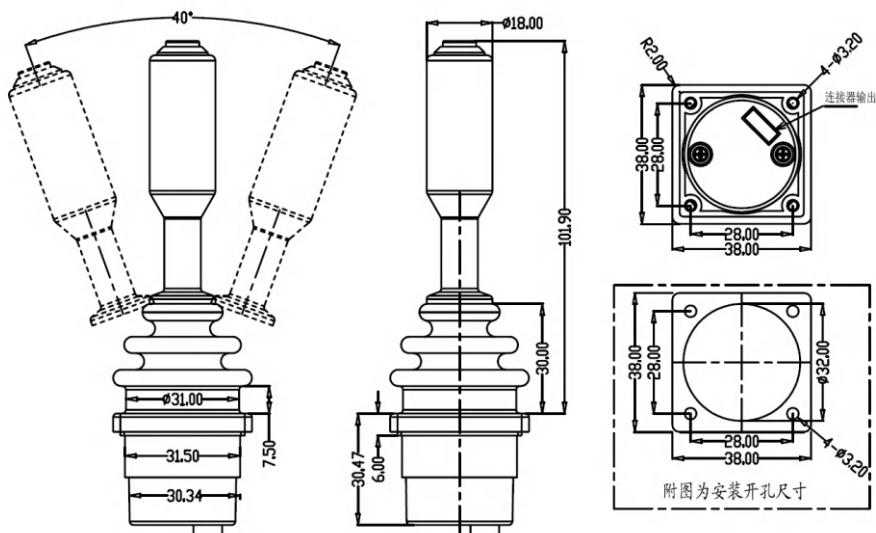
- 2 轴、霍尔传感器,
- 操作角度: XY 轴 $\pm 20^\circ$ 对角线 $\pm 28^\circ$
- 供电: DC5V, 12-24V (选择)
- 信号输出: 模拟电压 0-5V, 串行数字 SPI, RS232, RS485, USB, CAN(2.0B)
- 寿命: 1000 万次; 按钮 >100 万次;
- 材料: 铝合金手柄
- 重复回位精度: 小于 0.8%。
- 操作温度: $-40^\circ\text{C} \sim +70^\circ\text{C}$
- 贮藏温度: $-50^\circ\text{C} \sim +80^\circ\text{C}$
- 防护等级: 面板以部分 IP65



TYH30B1系列霍尔操纵杆

适用桌面系统及工业设备

- 2 轴、霍尔传感器，1 按钮（复位）
- 操作角度：XY 轴 $\pm 20^\circ$ 对角线 $\pm 28^\circ$
- 供电：DC5V，12-24V（选择）
- 信号输出：模拟电压 0-5V，RS232，RS485，USB
- 寿命：500 万次；按钮 100 万次；
- 材料：铝合金手柄
- 重复回位精度：小于 0.8%。
- 操作温度： $-40^\circ\text{C} \sim +70^\circ\text{C}$
- 防护等级：面板以部分 IP65

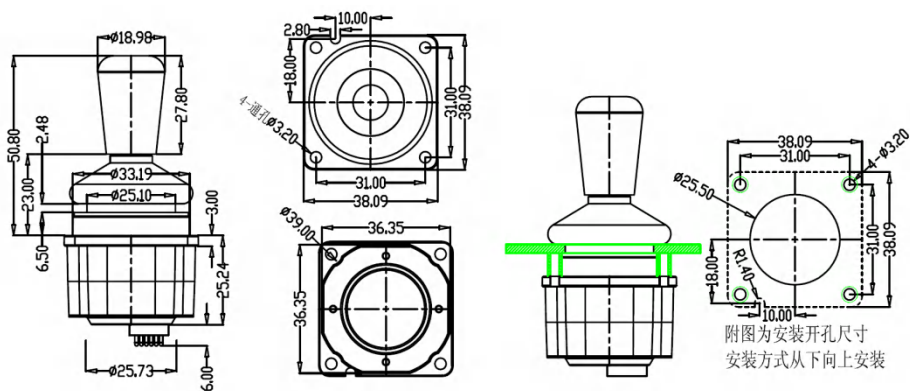


TYH31A系列2轴霍尔操纵杆



应用：机器人、医疗设备、工业设备

- 材料：铝合金外壳，不锈钢轴。
- 两轴霍尔传感器
- 操作角度：XY 轴 $\pm 20^\circ$
- 供电：DC5V
- 信号输出：模拟电压 0-5V
- 数字接口(可选)：RS232, CAN
- 寿命：大于 1000 万次；
- 重复回位精度：小于 0.1%。
- 防护等级：面板以上部分 IP67
- 操作温度： $-40^\circ\text{C} \sim +70^\circ\text{C}$

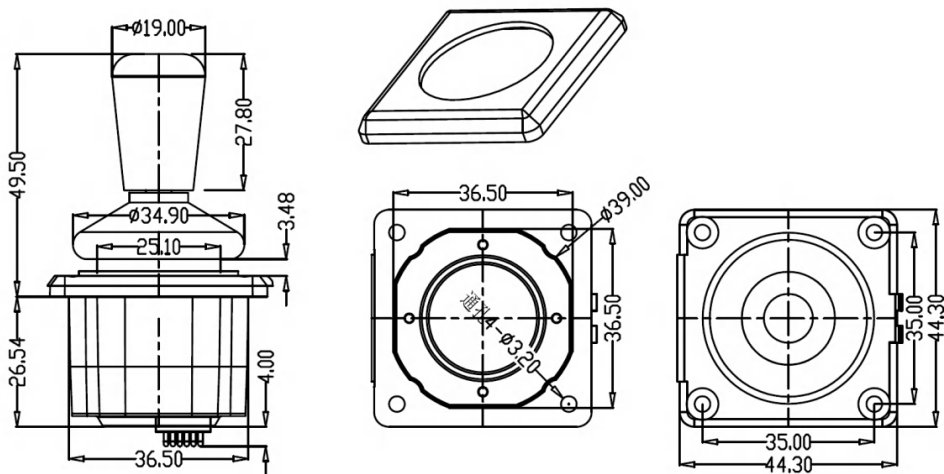


TYH31B系列2轴霍尔操纵杆



应用：机器人、医疗设备、工业设备

- 材料：铝合金外壳，不锈钢轴。
- 2轴霍尔传感器
- 操作角度：XY轴 $\pm 20^\circ$
- 供电：DC5V
- 信号输出：模拟电压 0-5V
- 数字接口(可选)：RS232, CAN
- 寿命：大于 1000 万次；
- 重复回位精度：小于 0.1%。
- 防护等级：面板以上部分 IP67
- 操作温度： $-40^\circ\text{C} \sim +70^\circ\text{C}$

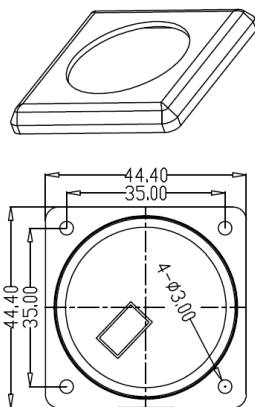
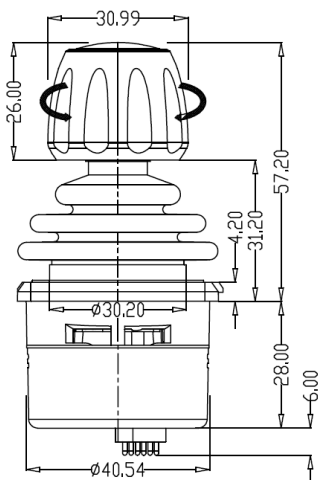
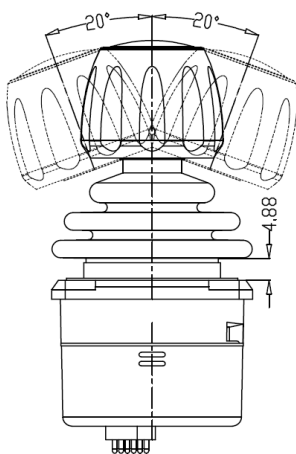


TYH35A系列3轴霍尔操纵杆



用于工业机器人，医疗设备，光学仪器

- 三轴、霍尔传感器，
- 按钮（选配）：无按钮
- 操作角度：XY轴 $\pm 20^\circ$ Z轴 $\pm 17^\circ$
- 供电：DC5V，12-24V（选择）
- 信号输出：模拟电压0-5V，RS232，RS485，USB，CAN(2.0B)
- 寿命：1000万次；
- 材料：不锈钢轴及合成塑料
- 重复回位精度：小于0.8%。
- 操作温度： $-40^\circ\text{C} \sim +70^\circ\text{C}$
- 贮藏温度： $-50^\circ\text{C} \sim +80^\circ\text{C}$
- 防护等级：面板以部分IP67

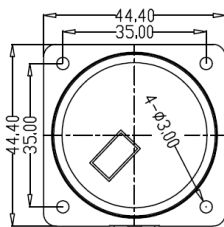
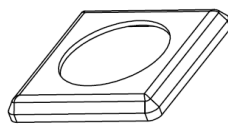
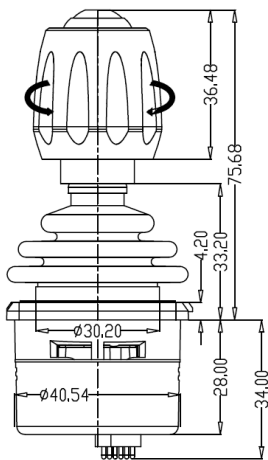
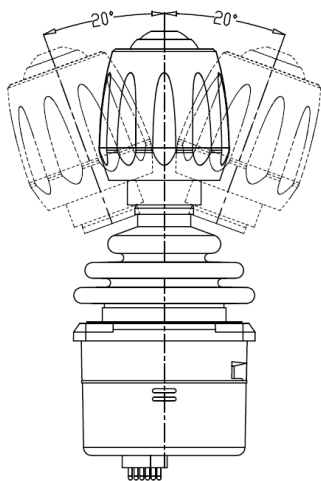


TYH35B系列3轴霍尔操纵杆



用于工业机器人，医疗设备，光学仪器

- 三轴、霍尔传感器，
- 按钮：1 按钮(复位)
- 操作角度：XY 轴 $\pm 20^\circ$ Z 轴 $\pm 17^\circ$
- 供电：DC5V，12-24V（选择）
- 信号输出：模拟电压0-5V，RS232，RS485，USB，CAN(2.0B)
- 寿命：1000 万次；
- 材料：不锈钢轴及合成塑料
- 重复回位精度：小于 0.8%。
- 操作温度： $-40^\circ\text{C} \sim +70^\circ\text{C}$
- 贮藏温度： $-50^\circ\text{C} \sim +80^\circ\text{C}$
- 防护等级：面板以部分 IP67

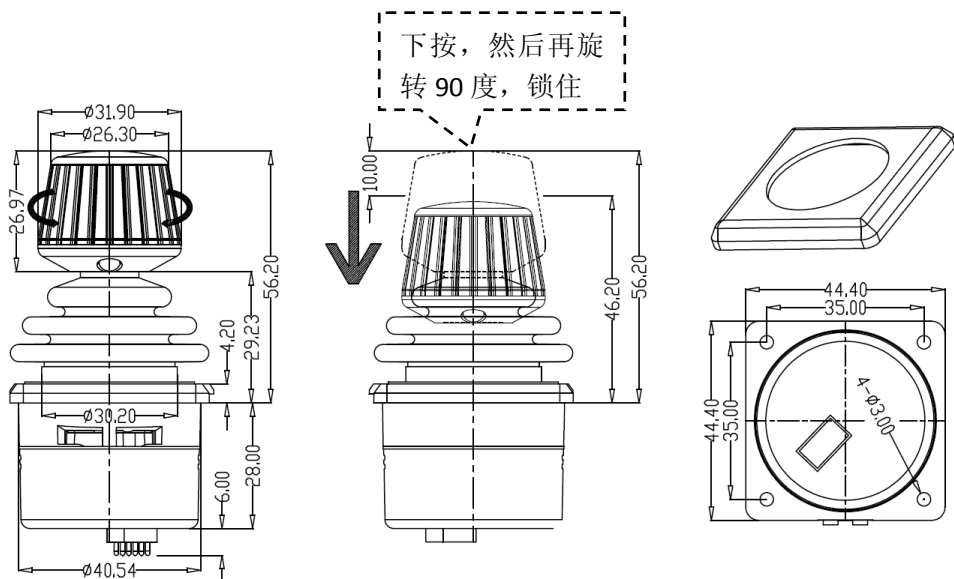


TYH35C系列3轴伸缩式霍尔操纵杆

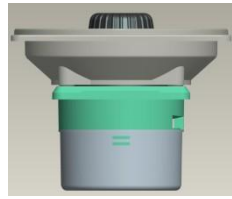


手柄可压缩 10mm 距离，用于便携式设备中

- 压缩距离：10mm
- 3 轴、霍尔传感器
- 操作角度：XY 轴 $\pm 20^\circ$
- Z 轴 $\pm 17^\circ$
- 供电：DC5V，DC12V 可选
- 信号输出：模拟电压 0-5V，
- 通信接口：RS232,RS422,CAN
- 寿命：1000 万次；
- 重复回位精度：小于 0.8%。
- 操作温度： $-40^\circ\text{C}\sim+70^\circ\text{C}$
- 贮藏温度： $-50^\circ\text{C}\sim+80^\circ\text{C}$
- 防护等级：面板以部分 IP65

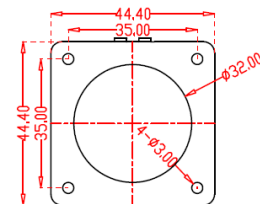
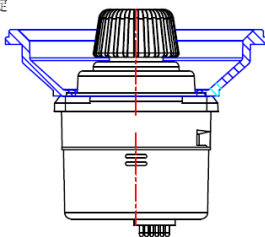
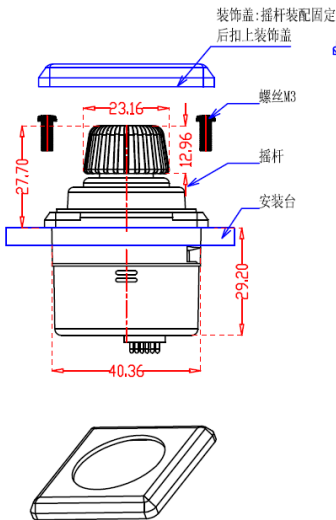


TYH35E系列3轴嵌入式霍尔操纵杆

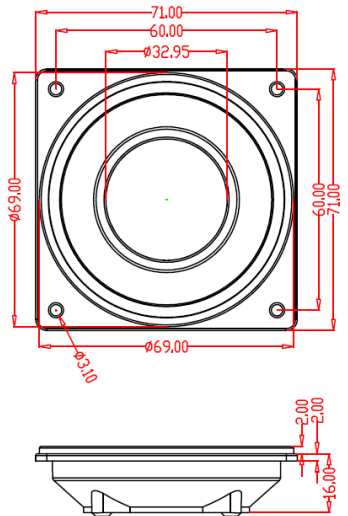


适用于用于便携式设备中

- 带装饰罩
- 1-3 轴、霍尔传感器
- 操作角度：XY 轴 $\pm 20^\circ$
- Z 轴 $\pm 17^\circ$
- 供电：DC5V，DC12V 可选
- 信号输出：模拟电压 0-5V，
- 通信接口：RS232,RS422
- 寿命：1000 万次；
- 重复回位精度：小于 0.8%。
- 操作温度： $-40^\circ\text{C} \sim +70^\circ\text{C}$
- 贮藏温度： $-50^\circ\text{C} \sim +80^\circ\text{C}$
- 防护等级：面板以部分 IP65



附图为安装开孔尺寸自上向下安装： $\phi 32.00\text{mm}$

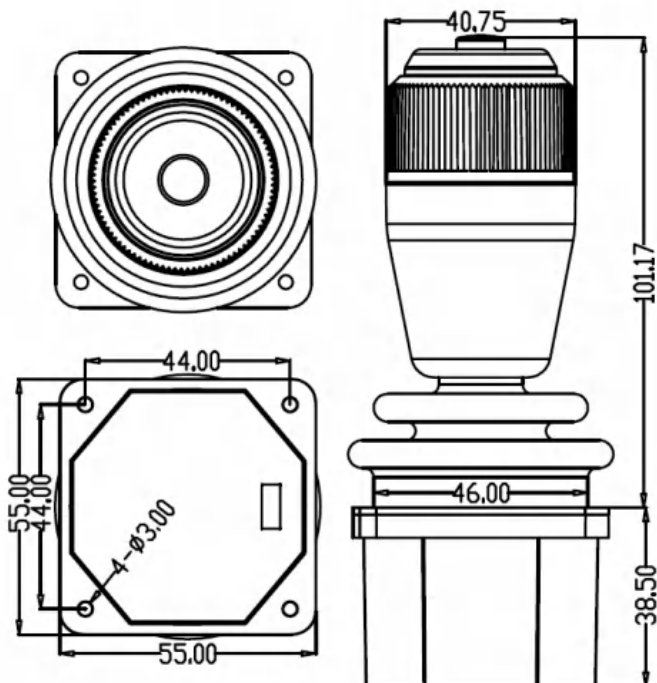


TYH45系列3轴霍尔操纵杆



应用、电视摄像机、工业机器人、医疗设备、光学仪器

- 三轴红外光电传感器或霍尔传感器
- 按钮：1 按钮（复位）
- 操作角度：XY 轴 $\pm 25^\circ$ ；Z 轴 $\pm 36^\circ$
- 供电：DC5V，12-24V（选择）
- 信号输出：模拟电压 0-5V，AB 正交、SPI，RS232，RS485，USB，CAN(2.0B)
- 寿命：500 万次；按钮 100 万次；
- 材料：铝合金、不锈钢及工程塑料
- 重复回位精度：小于 0.1%。
- 防护等级：面板以上部分 IP54
- 操作温度： $-40^\circ\text{C} \sim +70^\circ\text{C}$



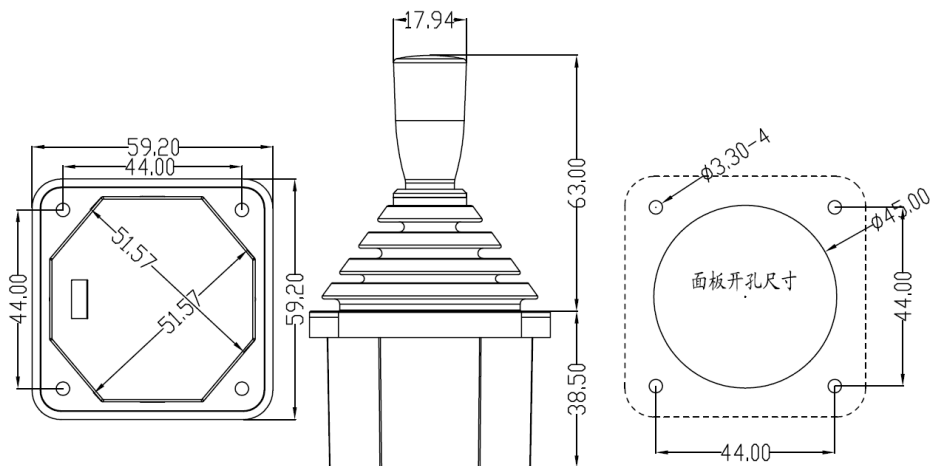
TYH45D系列2轴霍尔操纵杆



圆形界限
十字界限
一字界限

用于工业机器人，医疗设备，光学仪器

- 1-2 轴、霍尔传感器;
- 操作角度: XY 轴 $\pm 25^\circ$
- 供电: DC5V, 12-24V (选择)
- 信号输出: 模拟电压 0-5V, RS232, RS485, USB, CAN(2.0B)
- 寿命: 500 万次; 按钮 100 万次;
- 材料: 航空铝合金及 ABS+PC 材料
- 重复回位精度: 小于 0.8%。
- 操作温度: $-40^\circ\text{C} \sim +70^\circ\text{C}$
- 防护等级: 面板以部分 IP54



TYH45B系列2轴霍尔操纵杆

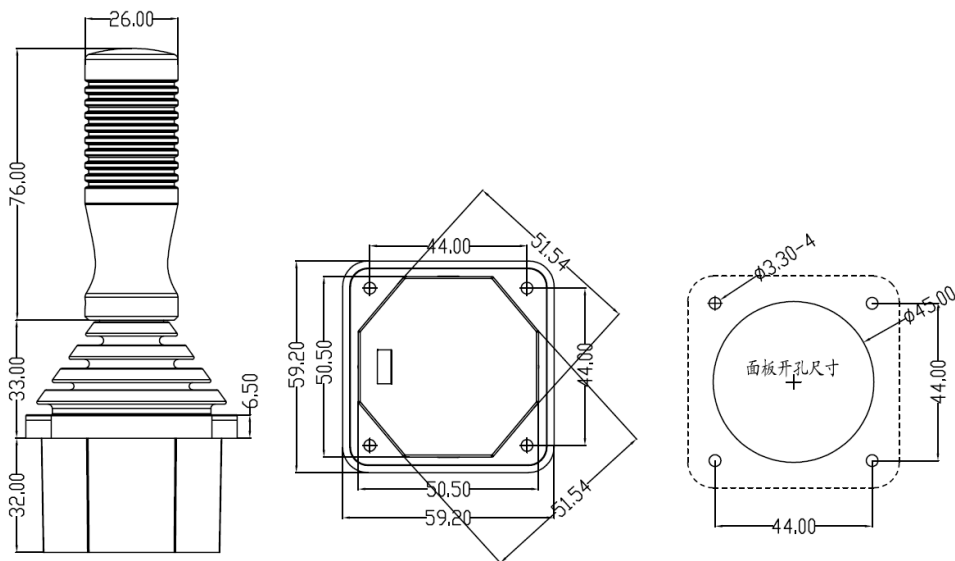


圆形界限
十字界限
一字界限



用于机器设备，工业控制，工程机械

- 1-2 轴、霍尔传感器；
- 操作角度：XY 轴 $\pm 25^\circ$
- 供电：DC5V，12-24V（选择）
- 信号输出：模拟电压 0-5V，RS232，RS485，USB，CAN(2.0B)
- 寿命：500 万次；
- 材料：不锈钢、铝合金及工程塑料
- 重复回位精度：小于 1%。
- 操作温度： $-40^\circ\text{C} \sim +70^\circ\text{C}$
- 防护等级：面板以部分 IP54

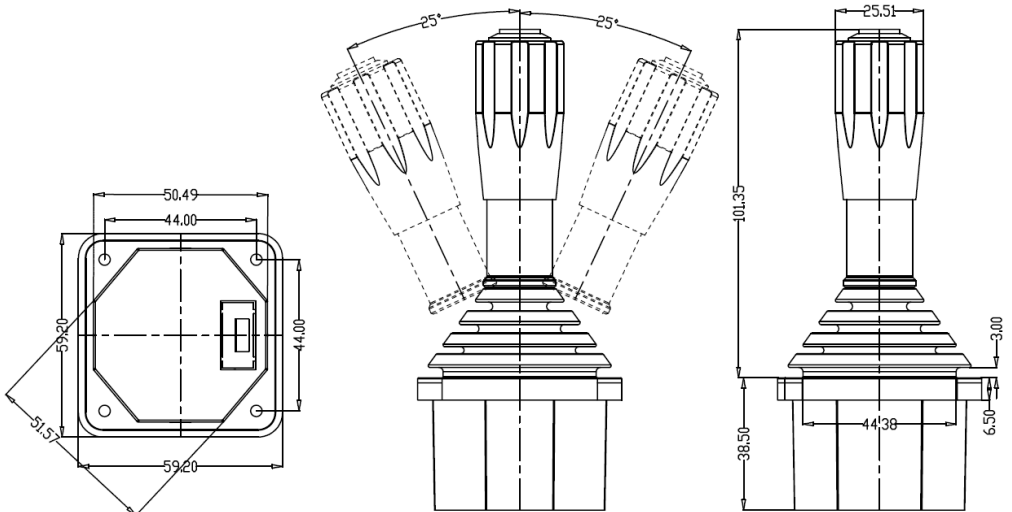


TYH45C系列2轴霍尔操纵杆



一字界限（单轴）
 十字界限（十字操做）
 园形界限（全方位）

- 用于机器设备，工业控制，工程机械
- 2轴霍尔传感器，1按钮，自动回位
- 操作角度：XY轴±25°
- 供电：DC5V或12-24V,可选其一
- 信号输出：模拟电压0-5V，RS232，RS485，USB，CAN(2.0B)
- 寿命：1000万次；按钮>500万次；
- 材料：航空铝合金及ABS+PC材料
- 重复回位精度：小于0.8%。
- 操作温度：-40℃~+70℃
- 防护等级：面板以部分IP54



TYH60系列3轴霍尔操纵杆



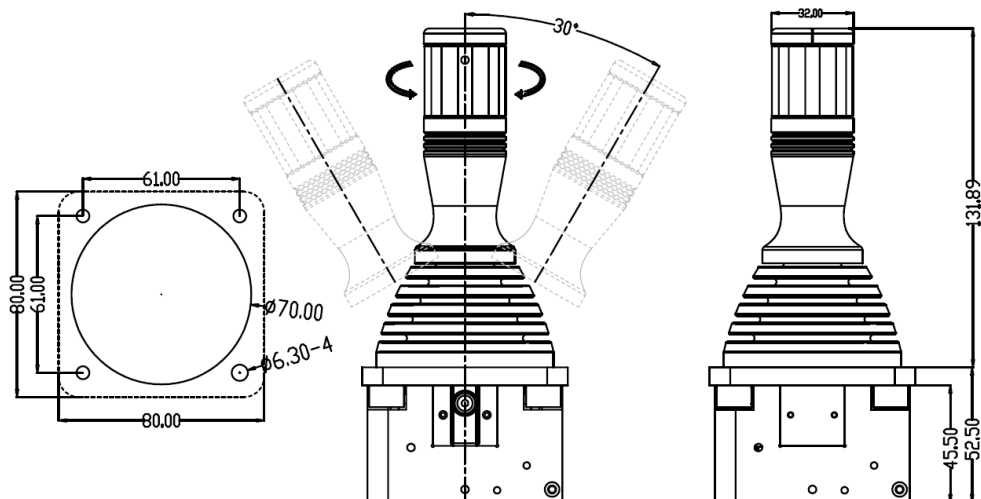
适用于
航空
舰船
工程机械

X、Y 轴弹簧自动回位

Z 轴摩擦阻力定位、中心机械档位手感

三轴霍尔式操纵杆

- 操作角度: XY 轴 $\pm 30^\circ$, Z 轴 $\pm 80^\circ$
- 中心档位: Z 轴有中心机械手感
- 供电: DC5V, 12-28V (选择)
- 信号输出: 0-5V/RS232/RS422/CAN
- 寿命: 1000 万次; 精度: 小于 0.1%。
- 材料: 铝合金+不锈钢
- 防护等级: 面板以部分 IP65
- 工作温度: $-45^\circ\text{C} \sim +75^\circ\text{C}$



TYH60B系列2轴霍尔操纵杆

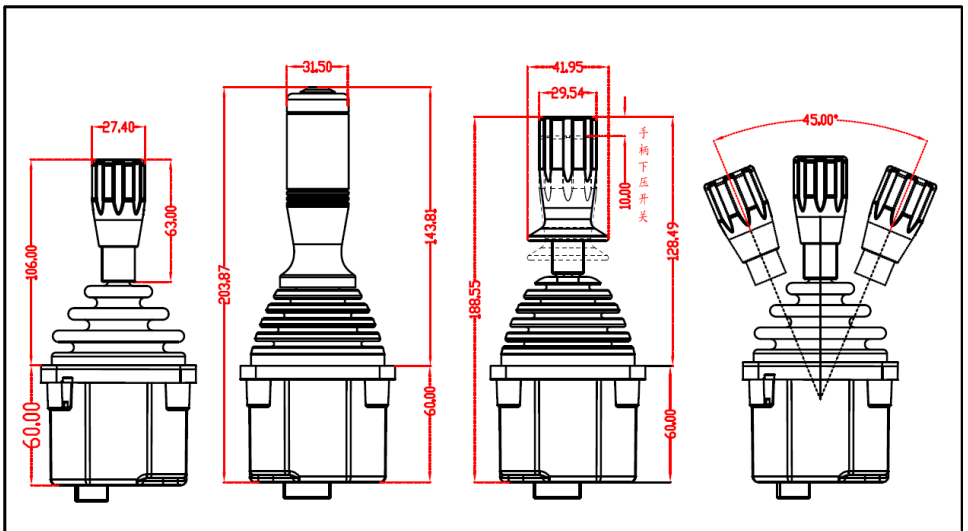


适用于
航空
舰船
工程机械

弹簧回位

2轴+1按钮，霍尔式操纵杆

- 定位方式：弹簧回位
- 操作角度： $\pm 30^\circ$
- 中心档位：独立中心机械档位
- 供电：DC5V，12-28V（选择）
- 信号输出：0-5V/RS232/RS422/CAN
- 寿命 1000 万次；精度：小于 0.1%。
- 材料：铝合金+不锈钢
- 防护等级：面板以部分 IP67



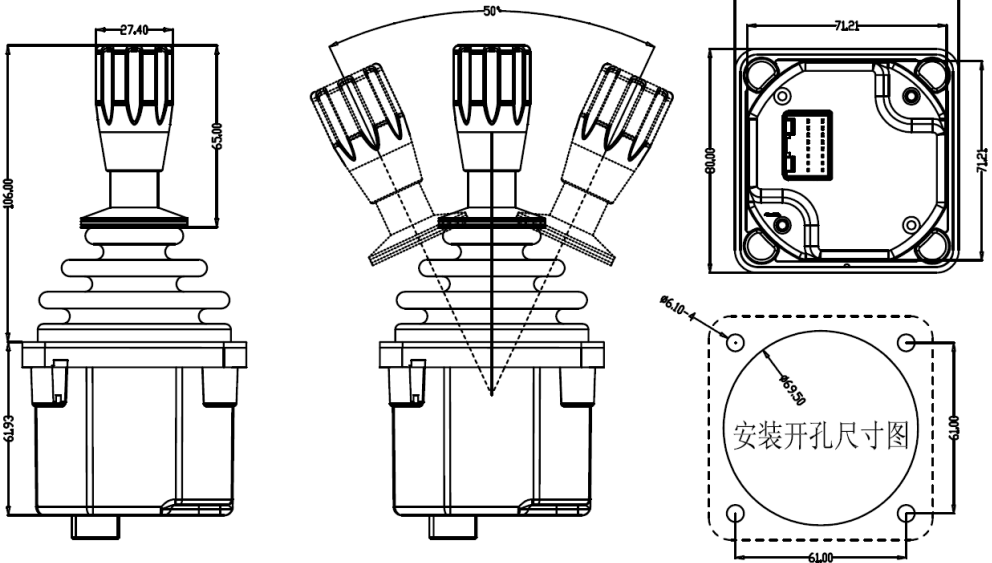
TYH60C系列3轴霍尔操纵杆

适用于、航空、舰船

- XY 轴定位：摩擦阻力定位
弹簧自动复位
- Z 轴定位：摩擦阻力定位
- 操作角度：XY 轴 $\pm 25^\circ$
Z 轴 $\pm 135^\circ$
- 中心档位：独立中心机械档位
Z 轴和摩擦阻力定位 XY

轴

- 供电：DC5V，12-24V（选择）
- 信号输出：0-5V，USB
RS232，RS422，CAN
- 寿命：500 万次；精度：小于 0.1%。
- 材料：铝合金+不锈钢
- 防护等级：面板以部分 IP65

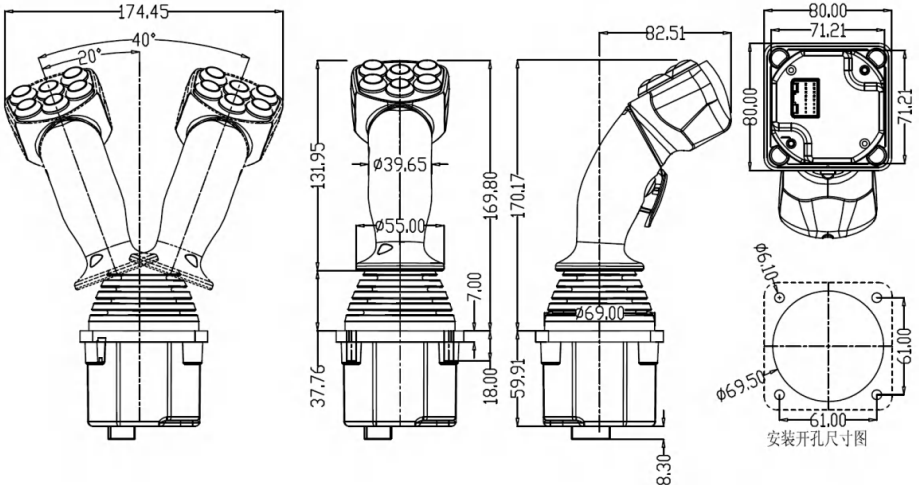


TYH60A系列多轴霍尔操纵杆



2-4 轴霍尔式操纵杆, 2~6 按钮+板机开关

- 按钮颜色：红 / 绿 / 蓝 / 黄 / 白，2A/12V
- 方向开关：4 个方向开关，2A/12V
- 定位方式：弹簧自动复位
- 操作角度：±22.5°
- 供电：DC5V，12-24V（选择）
- 信号输出：
0-5V/RS232/RS422/CAN/USB
- 寿命：500 万次；
- 重复精度：小于 0.8%。
- 材料：塑料、铝合金、不锈钢
- 防护等级：面板以部分 IP67

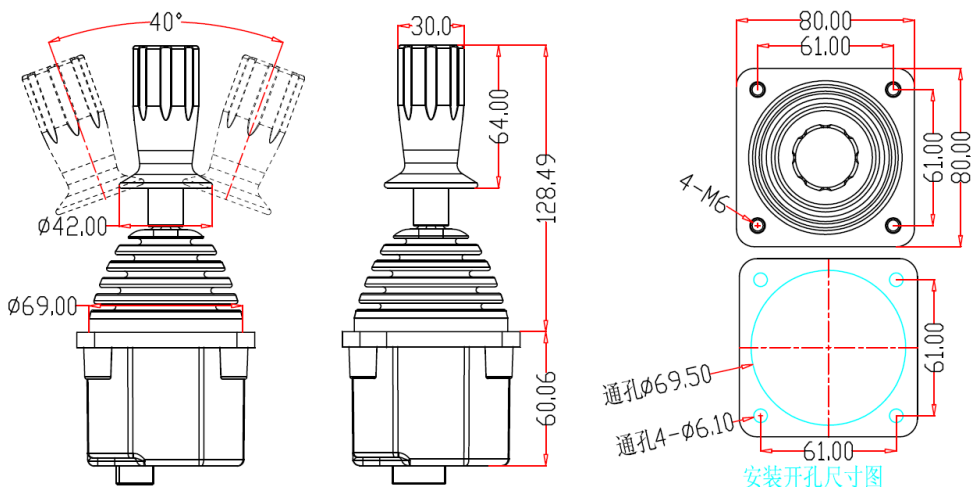


TYH60D系列2轴霍尔操纵杆



2 轴霍尔式操纵杆，手柄内有下压开关

- 定位方式：弹簧自动复位
- 操作角度： $\pm 22.5^\circ$
- 供电：DC5V，12-28V（选择）
- 信号输出：0-5V/RS232/RS422/CAN/USB
- 寿命：1000 万次；
- 重复精度：小于 1%。
- 材料：塑料、铝合金、不锈钢
- 防护等级：面板以部分 IP67



TYH61系列单轴霍尔操纵杆

单轴多按钮



单轴1按钮



2轴
手柄可旋转

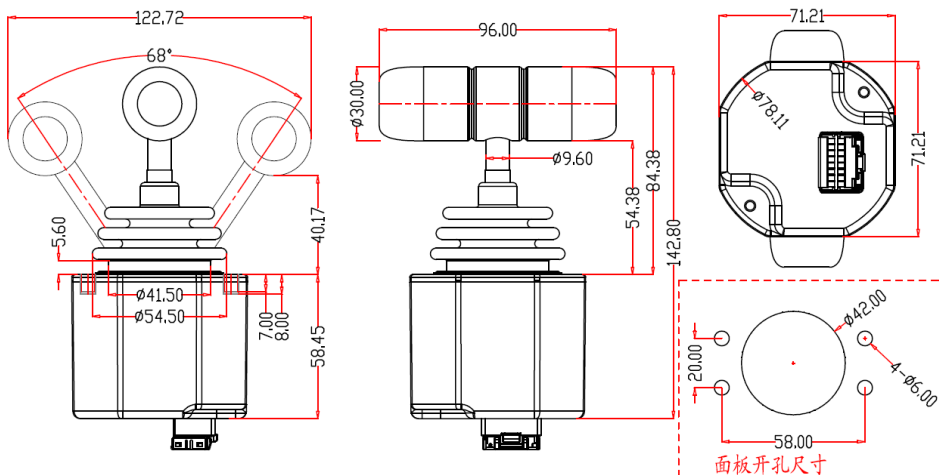


单轴



应用于重型机械，液压设备，电动车控制

- 定位方式：弹簧自动复位/阻力定位
- 机械档位：机械档位手感（限阻力定位）
- 传感器：霍尔传感器
- 方向开关：2个 2A/12V 操作角度： $\pm 34^\circ$ ，总角度 68 度
- 供电：DC5V/12-29V
- 信号输出：电压 0-5V，USB，CAN
- 寿命：1000 万次；精度：小于 0.8%。
- 材料：铝合金、不锈钢
- 防护等级：面板以部分 IP67

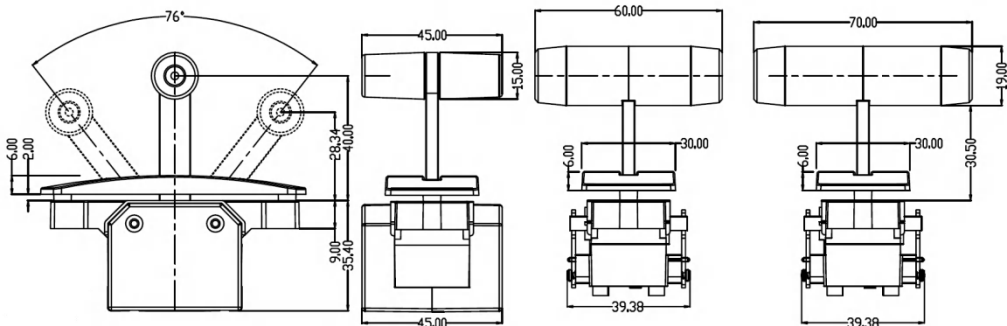


TYH78系列单轴霍尔操纵杆



适用于导播切换台及工业应用

- 单轴，霍尔传感器；
- 手柄尺寸：45mm/60mm/70mm
- 定位：摩擦阻力定位（标配）
弹簧自动回位（定制）
- 中心档位：中心机械档位(选配)
- 操作角度：XY 轴 $\pm 38^\circ$ （共 76° ）
- 供电：DC5V，12-24V（选择）
- 信号输出：模拟电压 0-5V，
电流 0-20MA, USB
- 寿命：500 万次；
- 材料：手柄铝合金
- 操作温度： $-40^\circ\text{C} \sim +70^\circ\text{C}$



TYH80系列霍尔操纵杆
 (摩擦阻力定位)
 无人船无人艇专用、防盐雾

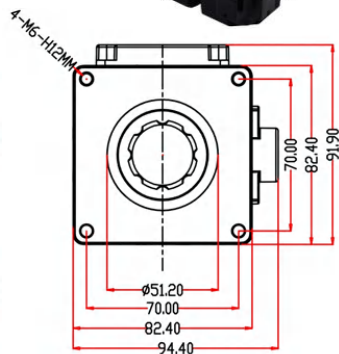
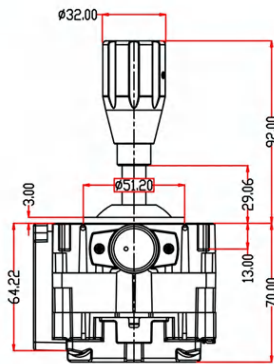
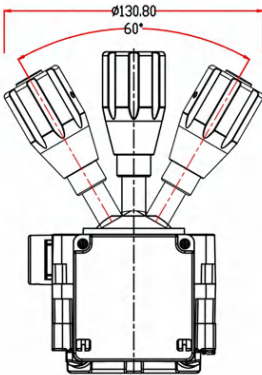


3轴1按钮



3轴无按钮

- 不锈钢结构，面板 IP65 防护，防盐雾，传感器及电路防水设计；
- 1轴、2轴、3轴，摩擦阻力定位，每轴中心机械档位，档位手感明显；
- 高精度霍尔式传感器，全温度范围线性校正，较平滑的操作手感；
- 多种信号输出选择；
- 防水按钮设计；
- 适用于无人船、无人艇、船舶等控制；
- 适用于船舶液压控制等领域



TYH78-KNOB系列单轴霍尔旋钮

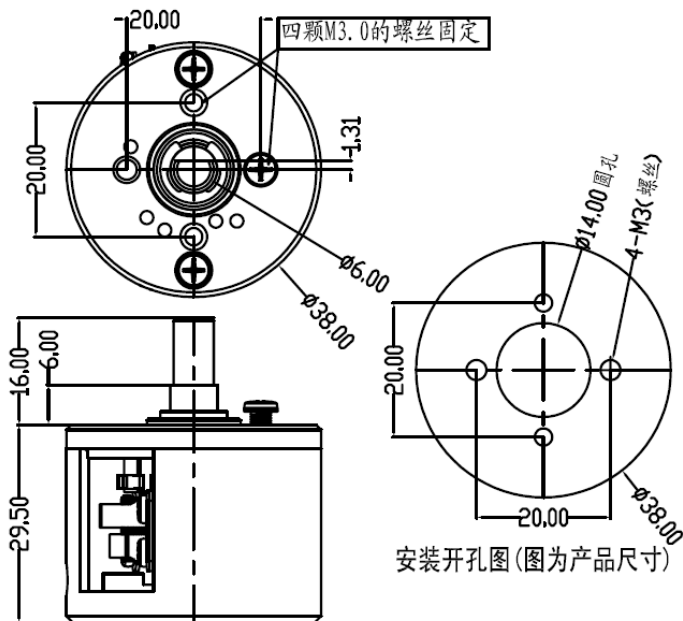


适用于军工，航空，模拟器

- 传感器：双路霍尔传感器
- 定位：摩擦阻力定位（标配）
弹簧自动回位（选配）
- 角度：320° 标配，（360° 连续选配）
- 手感：刻度手感，平滑阻尼，力度可调
- 供电：DC5V

信号输出：双路冗余模拟电压 0-5V

- 寿命：500 万次；
- 材料：铝合金
- 操作温度：-40℃~+70℃



人机界面和控制键盘产品



北京天宇星辰电子有限公司
北京市海淀区知春路108号豪景大厦B座1002室
电话:010-62102281
传真:010-62102283
www.tyxc.cn
dwq@dwq.com.cn